

Istruzioni montaggio cappa Asia senza vetri

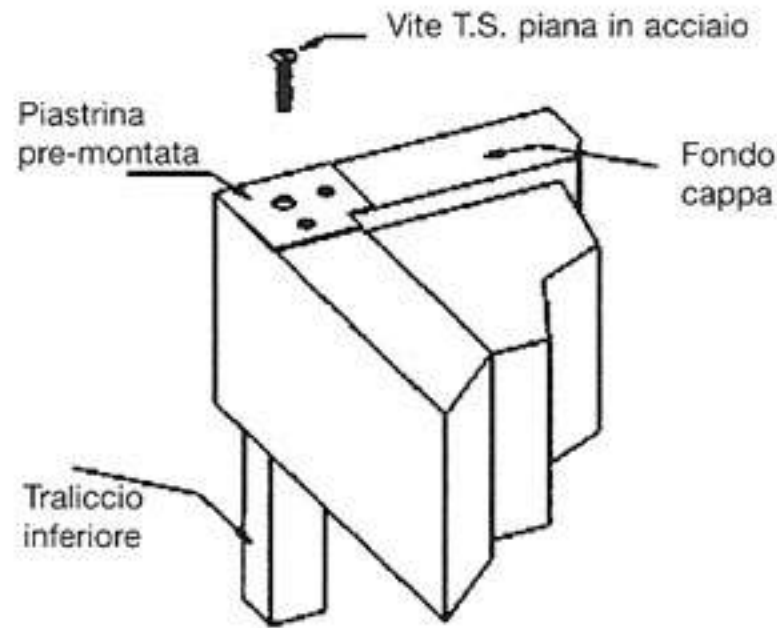
Assembly instructions for Asia hood

Montageanleitung Dunstabzugshaube Asia

Instrucciones de montaje de la campana Asia

Инструкции по монтажу вытяжки Asia бз СТКОЛ

- 1) Utilizzare la dima di cartone in dotazione per definire la posizione dei fori di fissaggio dei tralicci in acciaio inox e della staffa camino.
- 2) Fissare a soffitto i due tralicci a U in dotazione.
- 3) Seguire la fase 1 e 2 delle istruzioni di montaggio cappa a isola.
- 4) Appoggiare la cappa su un piano in modo da avere il fondo rivolto verso l'alto. Inserire i tralicci inferiori nelle apposite feritoie quadrate poste in prossimità degli spigoli della cappa, avendo cura di posizionare il terminale con bossola filettata rivolto verso l'alto.
- 5) Avvitare i tralicci inferiori sulle piastrine fissate sul fondo della cappa mediante le 4 viti metriche a testa svasata piana in acciaio fornite in dotazione (vedi schizzo).
- 6) Ruotare la cappa, eseguire la fase 3 delle istruzioni di montaggio cappe a isola avendo cura di inserire i tralicci della cappa sul tubo ad U precedentemente fissato a soffitto fino a raggiungere l'altezza corretta. Fissare i tubi telescopici mediante le viti metriche a testa bombata in dotazione.

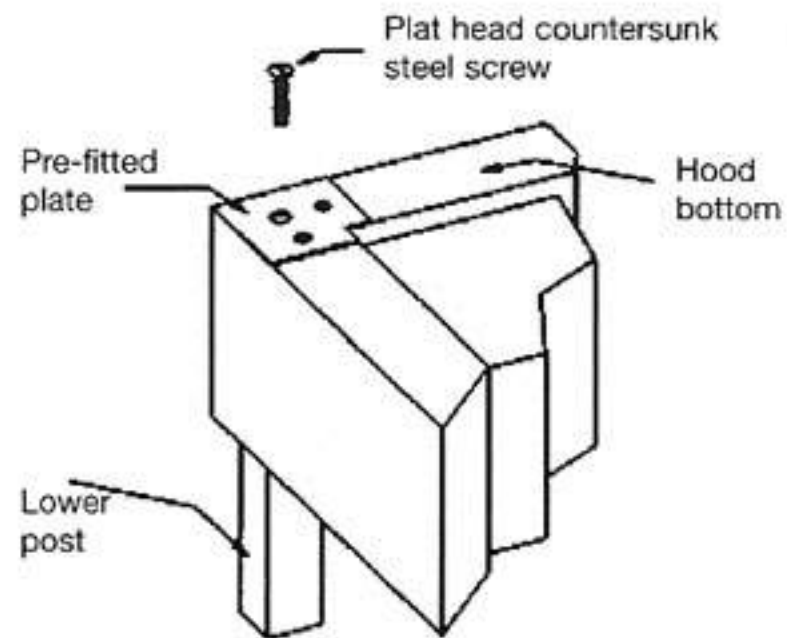


ISTRUZIONI DI MONTAGGIO SCOLAPIATTI PER CAPPA ASIA

- 1) Ripetere i punti 1,2,4,5,6 della precedente istruzione omettendo le indicazioni relative ai camini. Il cavo di alimentazione può essere nascosto mediante il profilo in dotazione fissato sul traliccio.
- 2) Dopo aver fissato lo scolapiatti a soffitto inserire i due profili a U in dotazione in corrispondenza dei fori predisposti sui due lati corti del fondo dello scolapiatti ed avvitare allo stesso con due viti metriche a testa bombata tramite i fori corrispondenti sul lato superiore.
- 3) Inserire i perni telescopici della griglia dello scolapiatti negli appositi fori predisposti nella parte inferiore dei profili ad U.

- 1) Use the supplied cardboard template to mark the anchorage points for the stainless steel posts and for the chimney brackets.
- 2) Ceiling mount the two supplied U-brackets.
- 3) Follow steps 1 and 2 of the instructions for assembling the island hood.

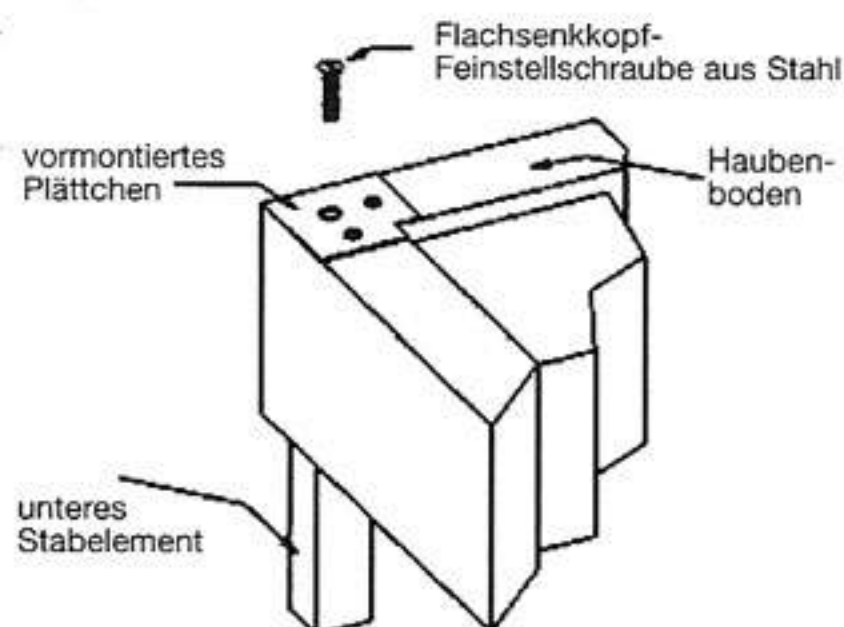
- 4) Rest the hood on a flat surface with the bottom facing up. Insert the lower posts into the square slots near the hood edges, ensuring the ring follower is facing upwards.
- 5) Screw the lower supports onto the plates attached to the bottom of the hood using the 4 metric countersunk steel screws supplied (see diagram).
- 6) Rotate the hood and follow step 3 of the instructions for assembling island hoods, making sure you insert the hood supports on the U-tube previously ceiling mounted until the correct height is reached. Attach the telescopic tubes using the supplied metric round head screws.



ASSEMBLY INSTRUCTIONS FOR ASIA HOOD DISH RACK

- 1) Repeat steps 1, 2, 4, 5, 6 of the previous instructions ignoring the instructions for the chimney. The power cable may be hidden using the supplied cover attached to the post.
- 2) Having ceiling mounted the dish-rack, insert the two supplied U-profiles into the two holes on the short sides of the dish-rack bottom and screw them on using the two supplied metric round head screws through the holes at the top.
- 3) Insert the telescopic pins of the dish-rack grille in the appropriate holes in the lower part of the U-sections.

- 1) Die mitgelieferte Kartonschablone benutzen, um die Position der Befestigungsöffnungen der Stabelemente aus Edelstahl und des Kaminbügels zu bestimmen. Die zwei mitgelieferten U-förmigen Stabelemente an der Decke befestigen.
- 2) Die Phasen 1 und 2 der Montageanleitungen der inselförmigen Kappe befolgen.
- 3) Die Dunstabzugshaube mit dem Boden nach oben auf eine Ebene positionieren. Die unteren Stabelemente in die entsprechen-



den viereckigen Schlitz in unmittelbarer Nähe der Dunstabzugshaubenkanten einfügen, wobei das Ende mit der Gewindebohrung nach oben zeigen muss.

- 4) Die unteren Stabelemente, mit Hilfe der 4 mitgelieferten Flachsenkopff- Feinstellschrauben aus Stahl an die Plättchen, die am Haubenboden befestigt sind, anschrauben (siehe Skizze).
- 5) Die Dunstabzugshaube drehen, die dritte Phase der Montageanleitungen der inselförmigen Kappe befolgen, wobei man die Stabelemente der Dunstabzugshaube in das U-förmige Rohr, das zuvor an der Decke befestigt wurde, einführt, bis man die richtige Höhe erreicht hat. Die Teleskoprohre mit Hilfe der mitgelieferten Linsenkopff- Feinstellschrauben befestigen.

MONTAGEANLEITUNGEN ABTROPFELEMENT FÜR DUNSTABZUGSHAUBE ASIA

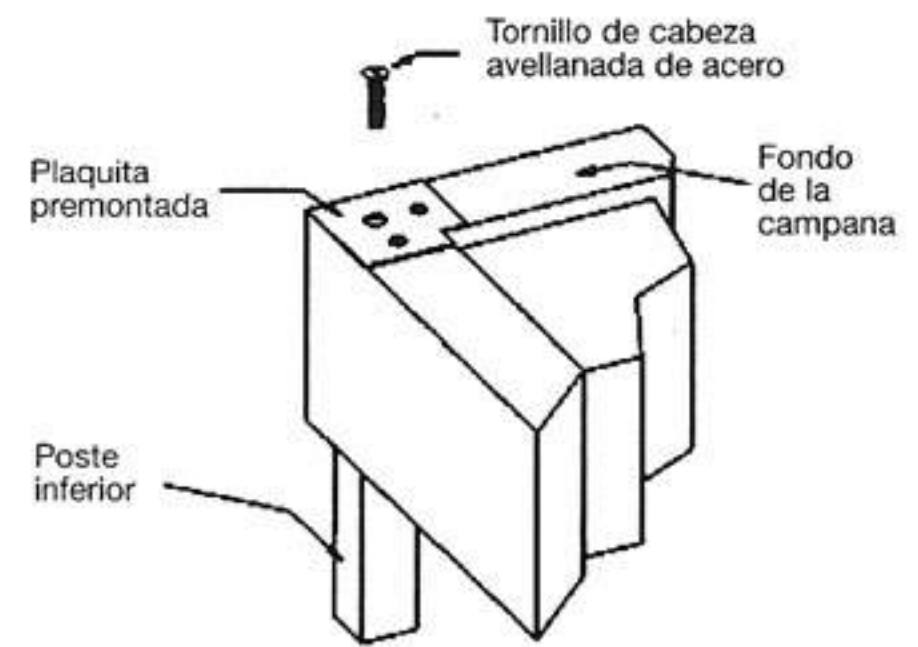
- 1) Die Punkte 1,2,4,5,6 der Anleitung wiederholen und dabei die Anweisungen bezüglich der Kamine weglassen. Das Speisekabel kann mit Hilfe des mitgelieferten, am Stabelement befestigten Profils versteckt werden.
- 2) Nach Befestigung des Abtropfelements an der Decke die zwei mitgelieferten Profile in Übereinstimmung mit den Öffnungen an den zwei kurzen Seiten des Abtropfelementenbodens einfügen und mit zwei Linsenkopff- Feinstellschrauben mit Hilfe der entsprechenden Öffnungen an der oberen Seite an den Boden anschrauben.
- 3) Die Teleskopstifte des Abtropfelementengitters in die entsprechenden Öffnungen im unteren Teil der U-förmigen Profile einfügen.

- 1) Utilizar la plantilla de cartón suministrada con el equipamiento base para definir la posición de los agujeros de fijación de los postes de acero inoxidable y del estribo de la chimenea.
- 2) Fijar en el techo los dos postes en U suministrados con el equipamiento base.
- 3) Seguir la fase 1 y 2 de las instrucciones de montaje de la campana de isla.

- 4) Apoyar la campana sobre un plano para tener el fondo dirigido hacia arriba. Introducir los postes inferiores en las ranuras cuadradas situadas en correspondencia de los cantos de la campana, teniendo cuidado en posicionar la parte terminal con el casquillo roscado hacia arriba.

- 5) Atornillar los postes inferiores en las plaquitas fijadas en el fondo de la campana por medio de 4 tornillos métricos de cabeza avellanada de acero suministrados con el equipamiento base (ver bosquejo).

- 6) Girar la campana, ejecutar la fase 3 de las instrucciones de montaje de campanas de isla teniendo cuidado en introducir los postes de la campana en el tubo en U fijado en el techo anteriormente hasta alcanzar la altura correcta. Fijar los tubos telescópicos por medio de los tornillos métricos de cabeza convexa suministrados con el equipamiento base.

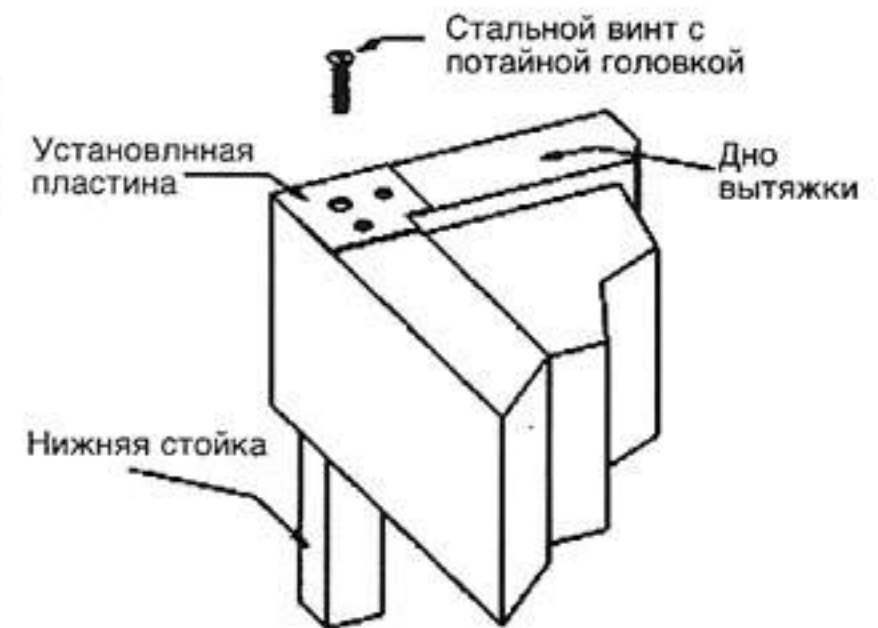


INSTRUCCIONES DE MONTAJE DEL ESCURREPLATOS PARA LA CAMPANA ASIA

- 1) Repetir los puntos 1, 2, 4, 5, 6 de la instrucción anterior omitiendo las indicaciones relativas a las chimeneas. El cable de alimentación se puede ocultar por medio del perfil fijado en el poste suministrado con el equipamiento base.
- 2) Luego de haber fijado el escurreplatos de techo introducir los dos perfiles U suministrados con el equipamiento base en los agujeros predispuestos en los dos lados cortos del fondo del escurreplatos y atornillarlos en el mismo con dos tornillos métricos de cabeza convexa a través de los agujeros correspondientes en el lado superior.
- 3) Introducir los pernos telescópicos de la rejilla del escurreplatos en los agujeros predispuestos en la parte inferior de los perfiles U.

- 1) Используйте прилагаемый картонный шаблон для определения положения отверстий для крепящий сток из нержавеющей стали и скобы дымохода.
- 2) Прикрепит к потолку прилагаемы U-образны стойки.
- 3) Выполнит 1 и 2 этап инструкций монтажа островной вытяжки.
- 4) Положит вытяжку на плоскую поверхность так, чтобы дно было обращено вверх. Вставит нижни стойки в специальные квадратны отверстия, находящиеся рядом с краем вытяжки, направив вверх конц с резьбовой втулкой.

- 5) Прикрепит нижни стойки к пластинам, закрепленным к дну вытяжки при помощи 4 прилагаемых винтов с потайной головкой (см. рисунок).
- 6) Прврит вытяжку, выполнит этап 3 инструкций по монтажу островной вытяжки, вставляя стойки в U-образную трубу, предварительно закрепленную на потолок, до достижения нужной высоты. Закрепит трубы при помощи прилагаемых винтов с полукруглой головкой.



ИНСТРУКЦИИ ДЛЯ МОНТАЖА СУШИЛКИ ВЫТЯЖКИ ASIA

- 1) Повторит пункты 1, 2, 4, 5, 6, предыдущий инструкции, опустив указания, относящиеся к трубам. Шнур питания может быть спрятан в прилагаемом профиле, закрепленном на стойке.
- 2) После крепления подвесной сушилки в отверстия на двух коротких сторонах дна сушилки вставит два прилагаемых U-образных профиля и через соответствующие отверстия на верхней стороне прикрепит к нему при помощи двух полукруглых винтов.
- 3) Вставит телескопически стержни сушилки в отверстия в нижней части U-образного профиля.

Istruzioni montaggio cappa Asia

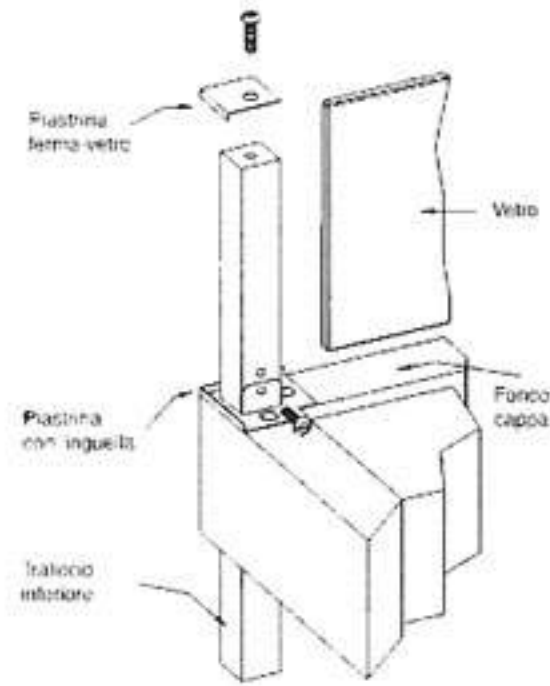
Assembly instructions for Asia hood

Montageanleitung Dunstabzugshaube Asia

Instrucciones de montaje de la campana Asia

Инструкции по монтажу вытяжки Asia

- 1) Utilizzare la dima di cartone in dotazione per definire la posizione dei fori di fissaggio dei tralicci in acciaio inox e della staffa camino.
- 2) Fissare a soffitto i due tralicci a U in dotazione.
- 3) Seguire la fase 1 e 2 delle istruzioni di montaggio cappa a isola.
- 4) Appoggiare la cappa su un piano in modo da avere il fondo rivolto verso l'alto. Inserire i tralicci inferiori nelle apposite feritoie quadrate poste in prossimità degli spigoli della cappa, avendo cura di posizionare il terminale con bossola filettata rivolto verso l'alto.
- 5) Inserire (nei casi di piastrina non montata) le apposite piastrine con linguetta nel traliccio inferiore dal lato della bossola filettata (vedi schizzo).
- 6) Avvitare, mediante 2 viti metriche a testa bombata, le piastrine sulla parte inferiore della cappa. Successivamente avvitare delicatamente, mediante vite metrica a testa bombata, la linguetta della stessa piastrina sul traliccio in corrispondenza al foro predisposto. Ripetere l'operazione sui 4 tralicci inferiori (vedi schizzo).
- 7) Posizionare i due i vetri (lato corto e lungo) adiacenti ad uno spigolo e parallelamente al fianco della cappa in corrispondenza della sede della piastrina precedentemente montata. Avvitare, mediante vite metrica a testa bombata, la piastrina ferma-vetro sulla bossola del traliccio inferiore. Ripetere l'operazione per gli altri due vetri avendo cura di centrare i vetri nelle apposite sedi e di avvitare correttamente le 4 piastrine ferma-vetro.
- 8) Ruotare la cappa, eseguire la fase 3 delle istruzioni di montaggio cappe a isola avendo cura di inserire i tralicci della cappa sul tubo ad U precedentemente fissato a soffitto fino a raggiungere l'altezza corretta. Fissare i tubi telescopici mediante le viti metriche a testa bombata in dotazione.

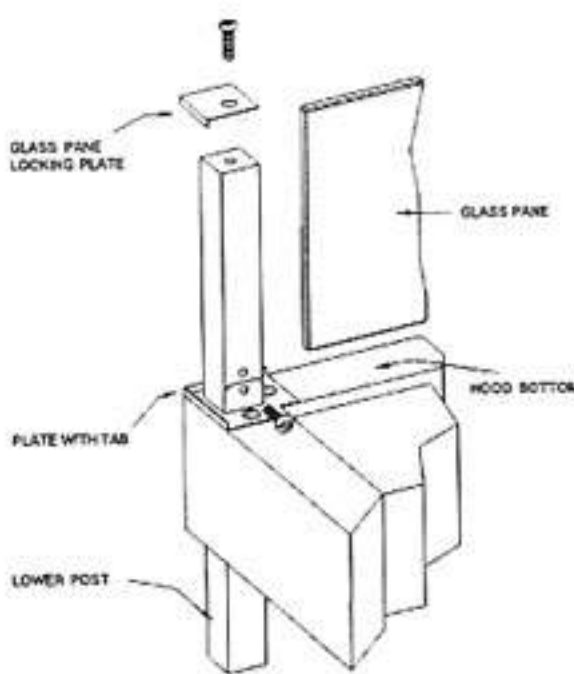


ISTRUZIONI DI MONTAGGIO SCOLAPIATTI PER CAPPA ASIA

- 9) Ripetere i punti 1,2,4,5,6,7,8 della precedente istruzione omettendo le indicazioni relative ai camini. Il cavo di alimentazione può essere nascosto mediante il profilo in dotazione fissato sul traliccio.
- 10) Dopo aver fissato lo scolapiatti a soffitto inserire i due profili a U in dotazione in corrispondenza dei fori predisposti sui due lati corti del fondo dello scolapiatti ed avvitarli allo stesso con due viti metriche a testa bombata tramite i fori corrispondenti sul lato superiore.
- 11) Inserire i perni telescopici della griglia dello scolapiatti negli appositi fori predisposti nella parte inferiore dei profili ad U.

- 1) Use the supplied cardboard template to mark the anchorage points for the stainless steel posts and for the chimney bracket.
- 2) Ceiling mount the two supplied U-brackets.
- 3) Follow steps 1 and 2 of the instructions for assembling the island hood.

- 4) Rest the hood on a flat surface with the bottom facing up. Insert the lower posts into the square slots near the hood edges, ensuring the ring follower is facing upwards.
- 5) If plates are not already fitted, insert the appropriate plates with tabs into the lower post on the side of the ring follower (see diagram).
- 6) Using the two metric round head screws, attach the plates to the bottom of the hood. Then using the metric round head screw carefully attach the plate tab to the post through the pre-drilled hole. Repeat this step with all 4 lower posts (see diagram).



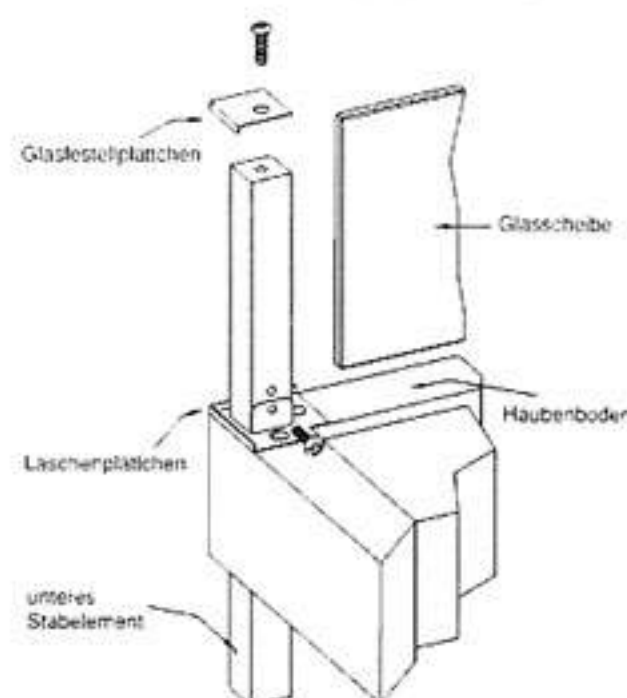
- 7) Position the two glass panes (short and long sides) against an edge and parallel to the side of hood where the previously fitted plate is located. Using the metric round head screw attach the glass locking plate to the ring follower of the lower post. Repeat this step for the other two glass panes, ensuring the panes are properly positioned. Carefully screw on the 4 glass pane locking plates.
- 8) Rotate the hood and follow step 3 of the instructions for assembling island hoods, making sure you insert the hood supports to the previously ceiling mounted U-tube until at the correct height. Attach the telescopic tubes using the supplied metric round head screws.

ASSEMBLY INSTRUCTIONS FOR ASIA HOOD DISH RACK

- 9) Repeat steps 1, 2, 4, 5, 6, 7, 8 of the previous instructions ignoring the instructions for the chimney. The power cable may be hidden using the supplied cover attached to the post.
- 10) Having ceiling mounted the dish-rack, insert the two supplied U-profiles into the two holes on the short sides of the dish-rack bottom and screw them on using the two supplied metric round head screws through the holes at the top.
- 11) Insert the telescopic pins of the dish-rack in the appropriate holes in the lower part of the U-sections

- 1) Die mitgelieferte Kartonschablone benutzen, um die Position der Befestigungsöffnungen der Stabelemente aus Edelstahl und des Kaminbügels zu bestimmen.
- 2) Die zwei mitgelieferten U-förmigen Stabelemente an der Decke befestigen.
- 3) Die Phasen 1 und 2 der Montageanleitungen der inselförmigen Kappe befolgen.

- 4) Die Dunstabzugshaube mit dem Boden nach oben auf eine Ebene positionieren. Die unteren Stabelemente in die entsprechenden viereckigen Schlitz in unmittelbarer Nähe der Dunstabzugshaubenkanten einfügen, wobei das Endteil mit der Gewindebuchse nach oben zeigen muss.
- 5) Falls das Plättchen nicht angebracht sein sollte, muss man die entsprechenden Laschenplättchen von der Seite mit der Gewindebuchse aus in das untere Stabelement einfügen (siehe Skizze).
- 6) Die Plättchen mit Hilfe der 2 Linsenkopf-Feinstellschrauben an den unteren Teil der



Dunstabzugshaube befestigen. Anschließend die Lasche des Plättchens mit Hilfe der Linsenkopf-Feinstellschraube vorsichtig an das Stabelement in Übereinstimmung mit der entsprechenden Öffnung anschrauben. Die Arbeitsvorgänge an den 4 unteren Stabelementen wiederholen (siehe Skizze).

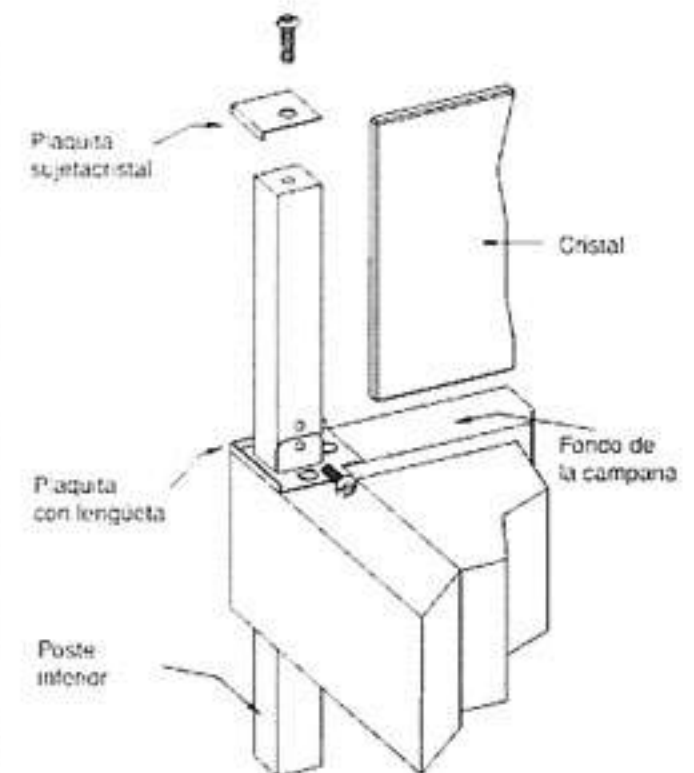
- 7) Die zwei Glasscheiben (kurze und lange Seite) neben eine Kante und parallel zum Seitenteil der Dunstabzugshaube in Übereinstimmung mit dem Sitz des zuvor montierten Plättchens positionieren. Das Glasscheiben-Feststellplättchen mit Hilfe der Linsenkopf-Feinstellschraube an die Buchse des unteren Stabelementes anschrauben. Den Arbeitsvorgang für die anderen zwei Glasscheiben wiederholen, dabei die Glasscheiben in die entsprechenden Sitze zentrieren und die 4 Glasscheiben-Feststellplättchen korrekt anschrauben.
- 8) Die Dunstabzugshaube drehen, die dritte Phase der Montageanleitungen der inselförmigen Kappe befolgen, wobei man die Stabelemente der Dunstabzugshaube in das U-förmige Rohr, das zuvor an der Decke befestigt wurde, einführt, bis man die richtige Höhe erreicht hat. Die Teleskoprohre mit Hilfe der mitgelieferten Linsenkopf-Feinstellschrauben befestigen.

MONTAGEANLEITUNGEN ABTROPFELEMENT FÜR DUNSTABZUGSHAUBE ASIA

- 9) Die Punkte 1,2,4,5,6,7,8 der Anleitung wiederholen und dabei die Anweisungen bezüglich der Kamine weglassen. Das Speisekabel kann mit Hilfe des mitgelieferten, am Stabelement befestigten Profils versteckt werden.
- 10) Nach Befestigung des Abtropfelements an der Decke die zwei mitgelieferten Profile in Übereinstimmung mit den Öffnungen an den zwei kurzen Seiten des Abtropfelementenbodens einfügen und mit zwei Linsenkopf-Feinstellschrauben mit Hilfe der entsprechenden Öffnungen an der oberen Seite an den Boden anschrauben.
- 11) Die Teleskopstifte des Abtropfelementengitters in die entsprechenden Öffnungen im unteren Teil der U-förmigen Profile einfügen.

- 1) Utilizar la plantilla de cartón suministrada con el equipamiento base para definir la posición de los agujeros de fijación de los postes de acero inoxidable y del estribo de la chimenea.
- 2) Fijar en el techo los dos postes en U suministrados con el equipamiento base.

- 3) Seguir la fase 1 y 2 de las instrucciones de montaje de la campana de isla.
- 4) Apoyar la campana sobre un plano para tener el fondo dirigido hacia arriba. Introducir los postes inferiores en las ranuras cuadradas situadas en correspondencia de los cantos de la campana, teniendo cuidado en posicionar la parte terminal con el casquillo roscado hacia arriba.



- 5) Introducir (en caso de plaquita no montada) las plaquitas con lengüeta en el poste inferior por el lado del casquillo roscado (ver bosquejo).
- 6) Atornillar, por medio de 2 tornillos métricos de cabeza convexa, las plaquitas en la parte inferior de la campana. Luego atornillar con delicadeza, por medio de un tornillo métrico de cabeza convexa, la lengüeta de la misma plaquita en el poste en correspondencia del agujero predispuesto. Repetir la operación en los 4 postes inferiores (ver bosquejo).
- 7) Posicionar los dos cristales (lado corto y largo) adyacentes a un canto y paralelamente al costado de la campana en correspondencia del asiento de la plaquita montada anteriormente. Atornillar, por medio de un tornillo métrico de cabeza convexa, la plaquita sujetacristal en el casquillo del poste inferior. Repetir la operación para los otros dos cristales teniendo cuidado en centrar los cristales en los asientos adecuados y atornillar correctamente las 4 plaquitas sujetacristal.
- 8) Girar la campana, ejecutar la fase 3 de las instrucciones de montaje de campanas de isla teniendo cuidado en introducir los postes de la campana en el tubo en U fijado en el techo anteriormente hasta alcanzar la altura correcta. Fijar los tubos telescopicos por medio de los tornillos métricos de cabeza convexa suministrados con el equipamiento base.

INSTRUCCIONES DE MONTAJE DEL ESCURREPLATOS PARA LA CAMPANA ASIA

- 9) Repetir los puntos 1, 2, 4, 5, 6, 7, 8 de la instrucción anterior omitiendo las indicaciones relativas a las chimeneas. El cable de alimentación se puede ocultar por medio del perfil fijado en el poste suministrado con el equipamiento base.
- 10) Luego de haber fijado el escurreplatos de techo introducir los dos perfiles U suministrados con el equipamiento base en los agujeros predispuestos en los dos lados cortos del fondo del escurreplatos y atornillarlos en el mismo con dos tornillos métricos de cabeza convexa a través de los agujeros correspondientes en el lado superior.
- 11) Introducir los pernos telescópicos de la rejilla del escurreplatos en los agujeros predispuestos en la parte inferior de los perfiles U.

- 1) Используйте прилагаемый картонный шаблон для определения положения отверстий для крепления стоек из нержавеющей стали и скобы дымохода.
- 2) Прикрепит к потолку прилагаемы U-образны стойки.
- 3) Выполнит 1 и 2 этап инструкций монтажа островной вытяжки.
- 4) Положит вытяжку на плоскую поверхность так, чтобы дно было обращено вверх. Вставит нижнюю стойку в специальные квадратны отверстия, находящиеся рядом с краем вытяжки, направив вверх конц с резьбовой втулкой.

- 5) Вставит (в случае, если не установлена) специальную пластину с язычком в нижнюю стойку со стороны резьбовой втулки (см. рисунок).
- 6) При помощи двух винтов с полукруглой головкой закрепит пластинки на нижней части вытяжки. Затем при помощи винтов с полукруглой головкой аккуратно прикрепит язычок той же пластины к стойке в соответствии с подготовленным отверстием. Повторит операции на 4 нижних стойках (см. рисунок).
- 7) Установит два стекла (короткая и длинная сторона) вплотную к углу и параллельно к боку вытяжки, соответственно вымк на установленной ран пластин. При помощи винта с полукруглой головкой закрепит пластину стопора стекла на нижней части для двух других стоек, устанавливая стекла в пазы и правильно закрепляя 4 пластины стопора стекла.
- 8) Прврит вытяжку, выполнит этап 3 инструкций по монтажу островной вытяжки, вставляя стойки в U-образную трубу, предварительно закрепленную на потолок, до достижения нужной высоты. Закрепит трубы при помощи прилагаемых винтов с полукруглой головкой.



ИНСТРУКЦИИ ДЛЯ МОНТАЖА СУШИЛКИ ВЫТЯЖКИ ASIA

- 9) Повторит пункты 1, 2, 4, 5, 6, 7, 8 предыдущей инструкции, опустив указания, относящиеся к трубам. Шнур питания может быть спрятан в прилагаемом профиле, закрепленном на стойке.
- 10) После крепления подвесной сушилки в отверстия на двух коротких сторонах дна сушилки вставит два прилагаемых U-образных профиля и через соответствующие отверстия на верхней стороне прикрепит к нему при помощи двух полукруглых винтов.
- 11) Вставит телескопически четыре решетки сушилки в отверстия в нижней части U-образного профиля.